

# 光敏傳感器

型号：PT28D

### ■ 典型應用

- 替代光敏電阻 (CdS)
- 調節背景光，如 LCD 顯示器，電視，PDA，照相機和移動電話等
- 控制照明設備和玩具
- 測量光照度

### ■ 特性

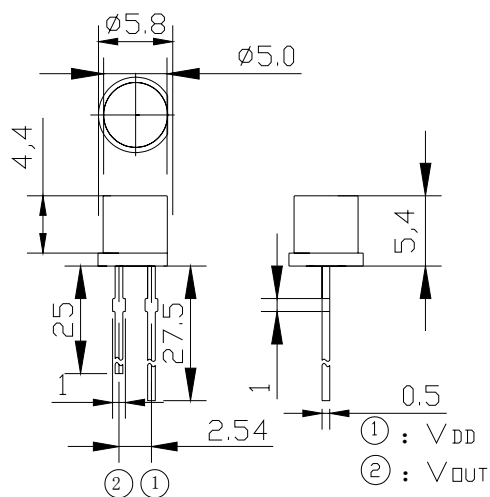
- 隨光照度變化綫性輸出
- 光譜響應特性類似于人眼
- 高增益光電流放大
- 具有一定的溫度穩定性
- 低暗電流，低工作照度
- 符合RoHS指令 / 無鉛 / 無鎘

替代 CdS 光敏電阻

符合 RoHS 環保指令 / 無鉛 / 無鎘

綫形輸出型光敏傳感器

外觀結構



### ■ 引腳功能說明

引腳名	描述
V <sub>DD</sub>	正極
V <sub>OUT</sub>	負極

### ■ 最大額定值 (Ta= 25°C)

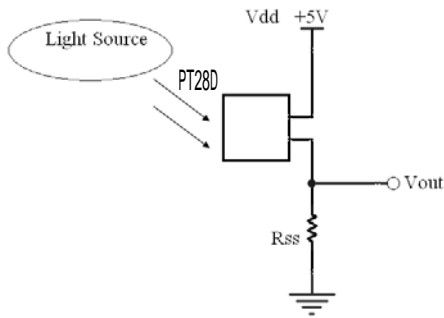
電氣特性	符號	額定值	單位
供電電壓	V <sub>DD</sub>	-0.5 to 7	V
輸出電壓	V <sub>OUT</sub>	≤ V <sub>DD</sub>	V
最大功耗	P	70	mW
工作溫度	T <sub>opr</sub>	-30 to +85	°C
儲存溫度	T <sub>stg</sub>	-40 to +100	°C
焊接溫度(5 s)	T <sub>sol</sub>	260	°C

■ 光電特性 (Ta= 25°C)

電氣參數		符號	測試條件	最小值	典型值	最大值	單位
峰值響應波長		$\lambda_{PR}$			550		nm
光電流 (1)		$I_L(1)$	$V_{DD}=5V, E_V=5Lux$	2.0	2.5	2.8	$\mu A$
光電流 (2)		$I_L(2)$	$V_{DD}=5V, E_V=10Lux$	5.40	8.23	8.70	$\mu A$
光電流 (3)		$I_L(3)$	$V_{DD}=5V, E_V=100Lux$	91.0	114.0	158.0	$\mu A$
暗電流		$I_{DD(DARK)}$	$V_{DD}=5V, E_V=0Lux$		10		nA
綫性響應範圍		$E_V$		1-200			Lux
開關時間	上升時間	$t_r$	$V_{DD}=5V, R_{SS}=10k\Omega$	8.5			ms
	下降時間	$t_f$		8.5			

提示：輸出電容會影響開關時間，測試光源採用白光 LED。

■ 測試原理圖



光電流 =  $V_{out} / R_{SS}$   
 \*  $R_{SS}$  推薦使用高穩定電阻。

圖 1 光電流測試電路

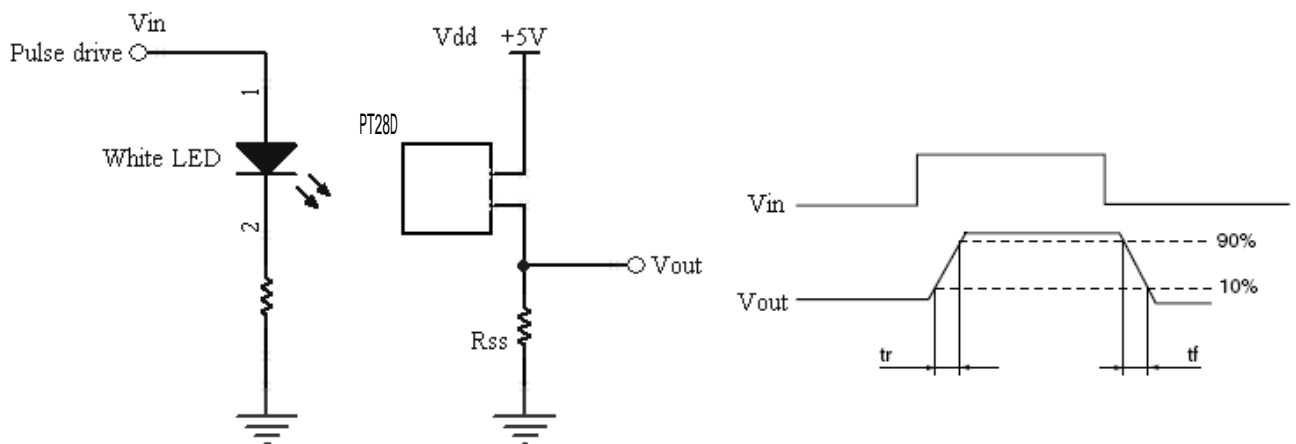


圖 2 開關時間測量方法

■ 光電特性曲綫

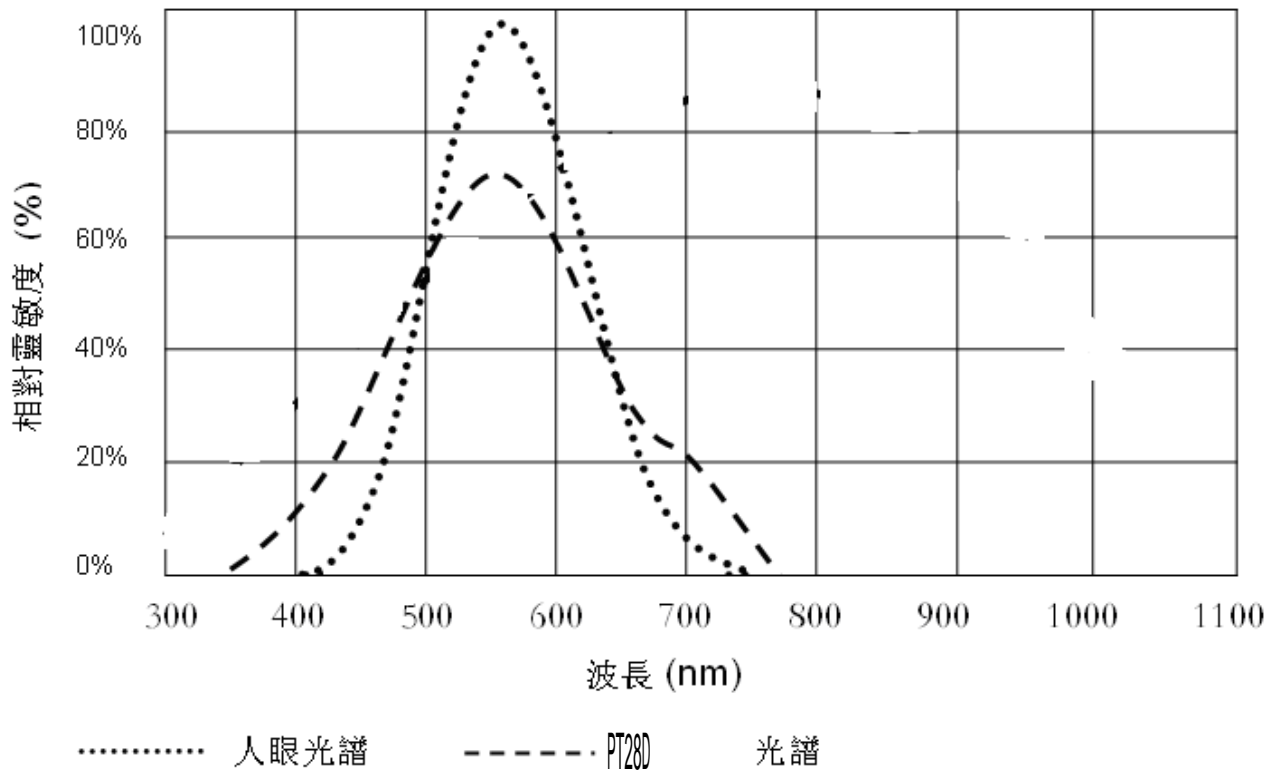


圖 3 光譜響應曲綫

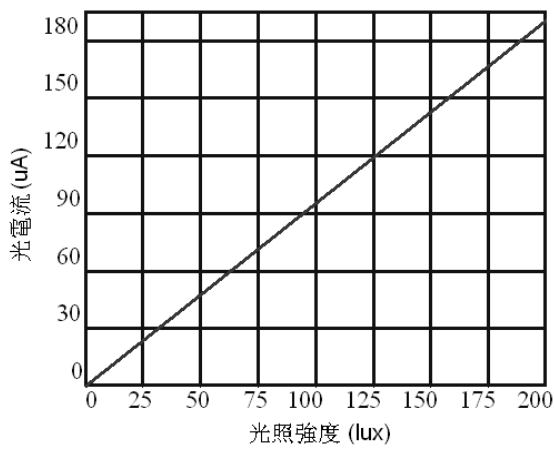


圖 4 光電流 vs. 光照強度

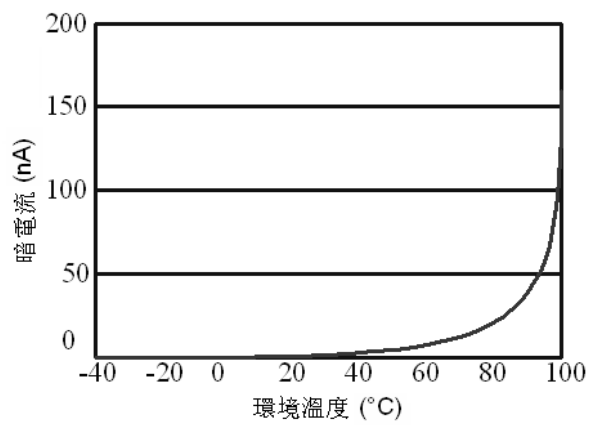


圖 5 暗電流 vs. 環境溫度

**■ 用戶注意事項**

- ◆ 不要在超出產品規格範圍的情況下使用本產品。
- ◆ 本說明書中提到的應用電路僅作為標準使用範例。請注意根據外圍設施來設計電路並調整參數設置。
- ◆ 應注意保證焊接溫度不能超過額定範圍。在焊接過程中或焊接完畢時應避免有外力作用于引腳。不可重復焊接。
- ◆ 本產品符合歐盟RoHS環保指令。
- ◆ 產品表面的損傷和污染均會影響光電流。
- ◆ 本產品採用微型透明塑膠封裝，避免在过于潮湿环境中使用。