

深圳市普恩科技有限公司

地址：深圳市宝安区龙华镇民治街道民康路蓝坤大厦 1007

电话：0755-85286856 传真：0755-82484849

<http://www.salens.cn> sales@salens.cn

振动传感器 A112 说明书

一、产品特性：

1. 微振动检测
2. 无方向性
3. 六千万次的振动使用寿命保证（纯金电镀）
4. 可调整灵敏度的低功耗特性
5. 机械原理（非水银开关）
6. 微型尺寸：直径 10 毫米 × 11.5 毫米
7. 本规格产品为完全密封式封装，可防水、防尘。



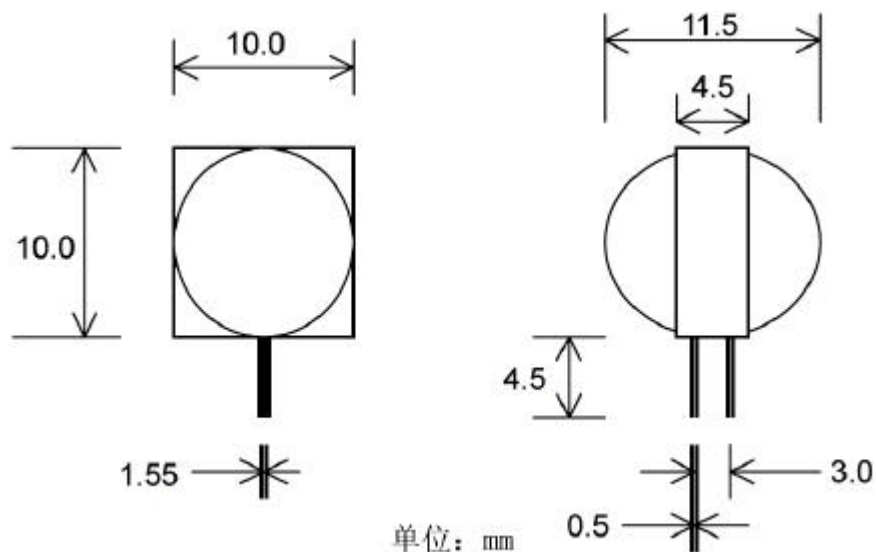
二、应用范围：

1. 自动化装置
2. 家用电器
3. 通讯产品
4. 玩具
5. 防盗器
6. 汽车振动设备
7. 运动触发产品
8. 倾斜检测

三、功能

全方位无方向性振动检测

四、外观尺寸



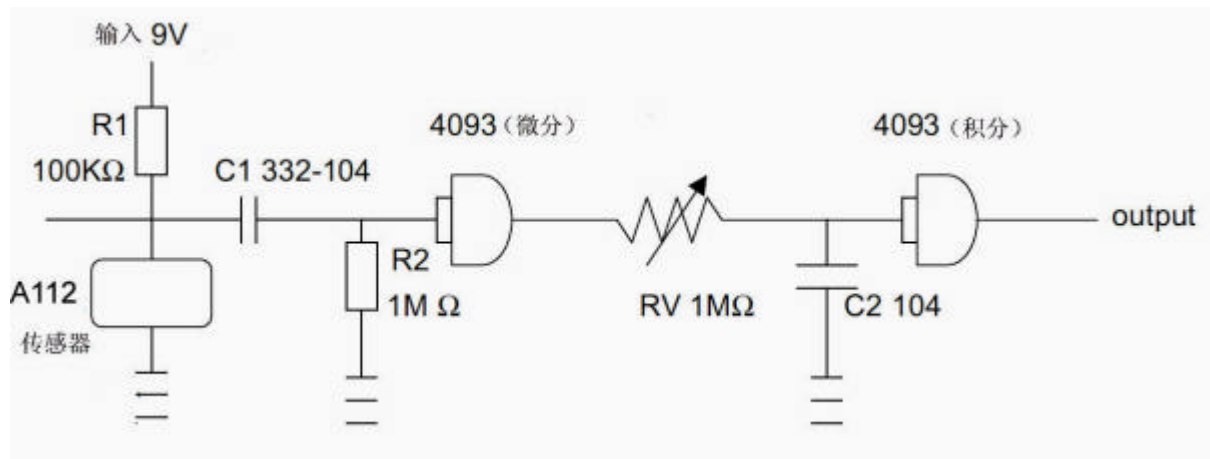
深圳市普恩科技有限公司

地址：深圳市宝安区龙华镇民治街道民康路蓝坤大厦 1007

电话：0755-85286856 传真：0755-82484849

<http://www.salens.cn> sales@salens.cn

四、参考线路：



五、电路设计原理：

(用史密特触发的原理)

- 1.先微分取其信号
- 2.再积分并整编成方波
- 3.取其上下沿来当作一个波
- 4.调整电路
- 5.看要多大的波(或者多少个波)
- 6.当作是灵敏度的调整
- 7.这样才触发

六、使用说明：

- 1.输出信号为方波信号,静态时为闭路 ON 状态(不能用作振动开关使用)。
- 2.调整输出方波的高低和延时时间来设置报警器的灵敏度。