

深圳市普恩科技有限公司

SHENZHEN SALENS TECHNOLOGY CO., LTD



光敏电阻

LDR SENSOR



类型：φ5 系列

LDR SENSOR

光敏电阻是一种半导体材料制成的电阻，其电导率随着光照度的变化而变化。利用这一特性制成不同形状和受光面积的光敏电阻。光敏电阻广泛应用于玩具、灯具、照相机等行业。

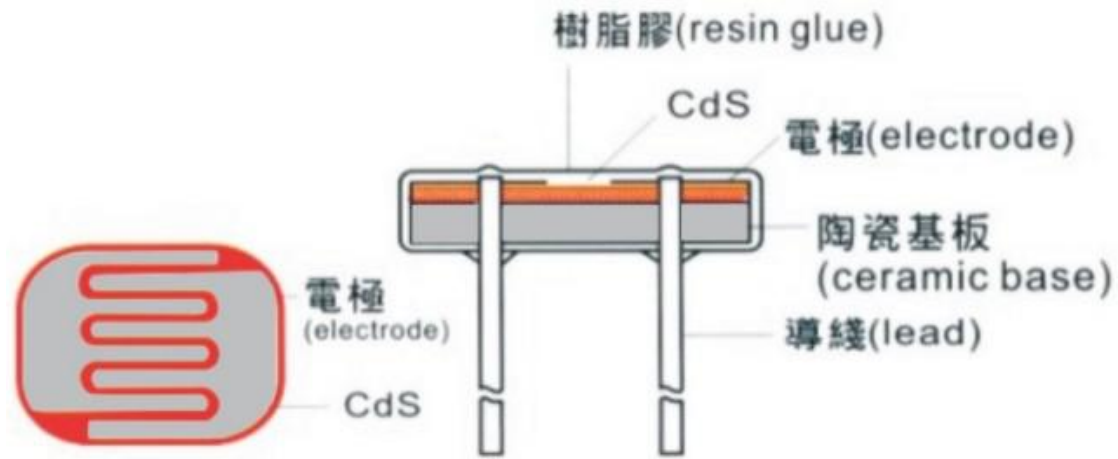
深圳市龙华区梅龙大道988号泽华大厦1810-1811

电话：0755-85286856 85263186 [HTTP://www.salens.cn](http://www.salens.cn)

深圳市普恩科技有限公司

SHENZHEN SALENS TECHNOLOGY CO., LTD

• 结构示意图



• 性能及特点

环氧树脂

封装可靠性好

体积小

靈敏度高

反应速度快

光谱特性好

• 应用范围

照相机自动测光

光电控制

室内光线控制

报警器

工业控制

光控开关

光控灯

电子玩具

深圳市龙华区梅龙大道988号泽华大厦1810-1811

电话：0755-85286856 85263186 [HTTP://www.salens.cn](http://www.salens.cn)

深圳市普恩科技有限公司

SHENZHEN SALENS TECHNOLOGY CO., LTD

• 型号及规格

规格	型号	最大电压 VDC	最大功耗 mw	环境温度 (°C)	光谱峰值 nm	亮电阻 10Lux (KΩ)	暗电阻 (MΩ)	γ^{100}_{10}	回应时间 (ms)		照度特性 图号
									上升	下降	
φ5											
	GL5549	150	100	-30~+70	540	100~200	10	0.9	20	30	6

深圳市龙华区梅龙大道988号泽华大厦1810-1811

电话: 0755-85286856 85263186 HTTP://www.salens.cn

深圳市普恩科技有限公司

SHENZHEN SALENS TECHNOLOGY CO., LTD

• 测试条件

最大外加电压：在黑暗中可连续施加给组件的最大电压；

暗电阻： 关闭 10Lux 光照后第 10 秒的阻值；

最大功耗： 环境温度为 25°C时的最大功耗；

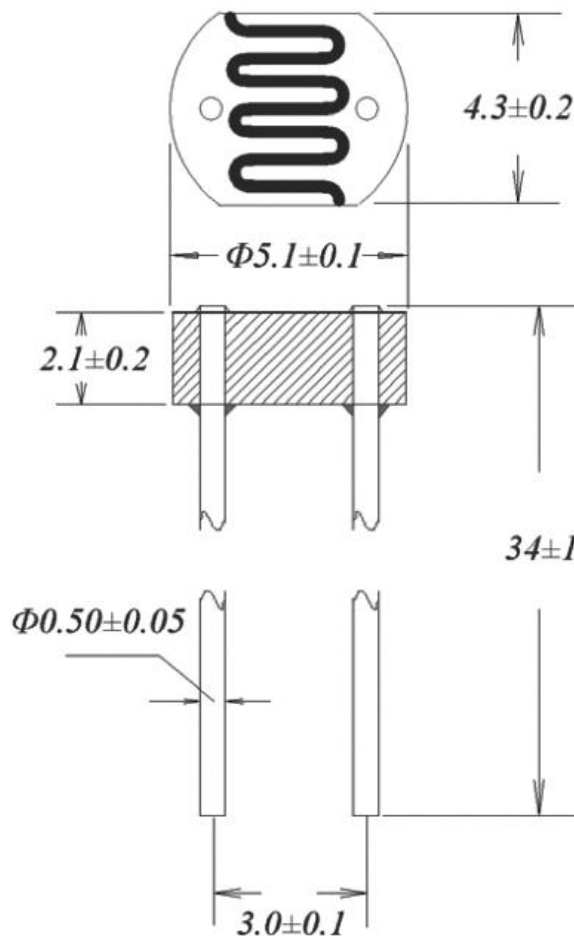
亮电阻： 用 400-600Lux 光照射 2 小时后，在标准光源（色温 2856K）10Lux 光下的测试值；

γ 值： 10Lux 照度和 100Lux 照度下的标准电阻值之比的对数。

$$\gamma = \text{Lg}(R_{10}/R_{100})/\text{Lg}(100/10) = \text{Lg}(R_{10}/R_{100})$$

R10、R100 分别为 10Lux、100Lux 照度下的电阻值 (γ 的公差为 ± 0.1)

• 外形尺寸及主要特性曲线



深圳市龙华区梅龙大道988号泽华大厦1810-1811

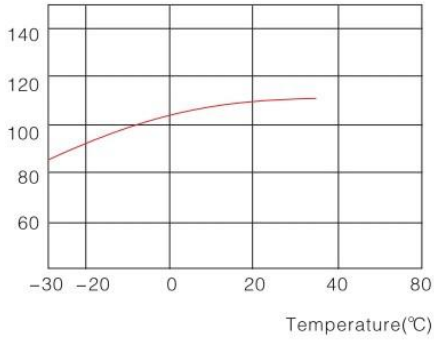
电话：0755-85286856 85263186 HTTP://www.salens.cn

深圳市普恩科技有限公司

SHENZHEN SALENS TECHNOLOGY CO., LTD

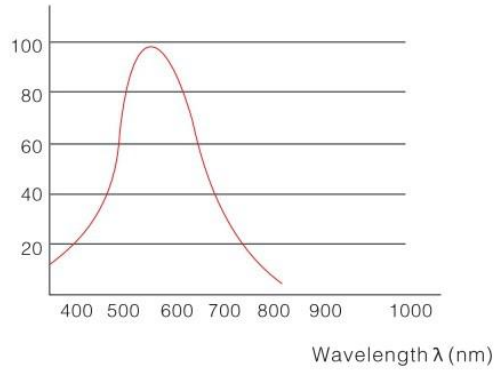
注：外形尺寸单位：mm

Relative Resistance(%)
电阻变化率(%)



Temperature-Property 温度特性曲线

Relative Response(%)
相对灵敏度(%)



Spectrum Response Characteristic 光谱响应特性曲线

• 照度-电阻特性曲线

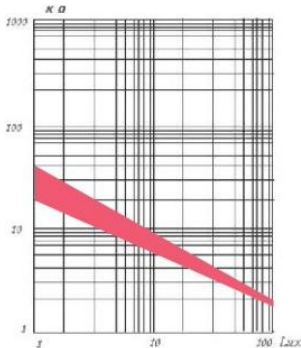


Fig. 1

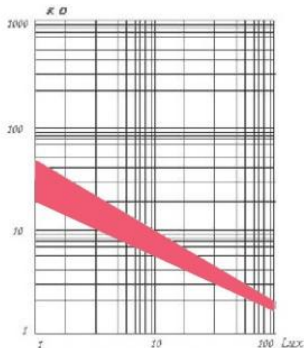


Fig. 2

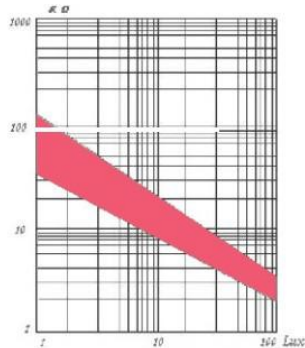


Fig. 3

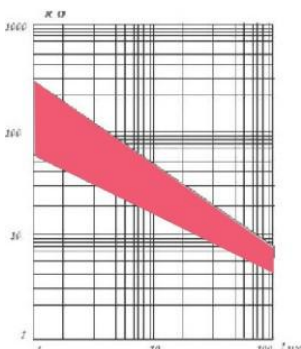


Fig. 4

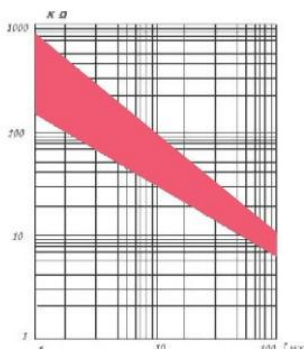


Fig. 5

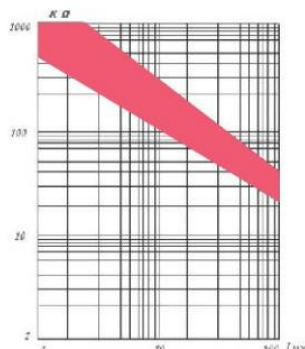


Fig. 6

深圳市龙华区梅龙大道988号泽华大厦1810-1811

电话：0755-85286856 85263186 HTTP://www.salens.cn