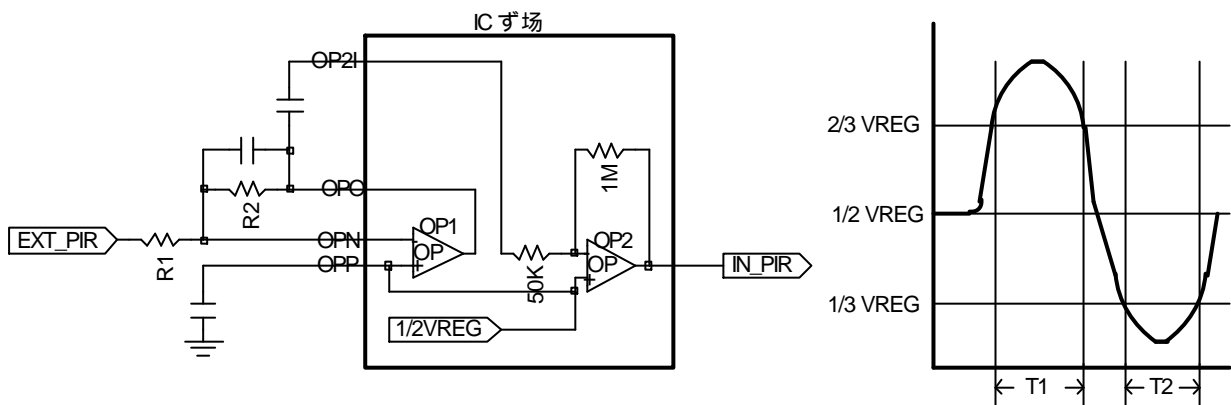


一、Power on initial：

- 1、初始化系统，系统预设为 NIGHT MODE。
- 2、若无点亮，经 PHI 连续判定 1 秒为 DAY MODE 则不动作。
- 3、若有点亮，经 PHI 连续判定 2 秒为 DAY MODE 则 LED 熄灭。
- 4、若经 PHI 信号判定为 NIGHT MODE 则由 PIR 信号作触发判定。

二、PIR 信号触发判定：



- 1、1 个 > 200ms 的信号(T1 或 T2)发生。
- 2、在 2 秒内有两个 > 50ms 的信号发生。

注：T1= VPIR 1/2 VREG + 0.3V 的时间。

T2= VPIR 1/2 VREG - 0.3V 的时间。

Window = ± 0.3 V@3V。

1/2 VREG => 1.3V @ 3V。

IC 内置电阻误差范围±20%。

三、LED ON 之条件：

由 PHI PIN 测得为 NIGHT MODE 且 PIR 信号判定为触发。

注：LED ON/OFF 会 Disable PIR 1 sec。

四、LED OFF 之条件：

1. 点亮期间无 PIR 信号触发起算至 **ON TIME 定时器** 计时完成则 LED 熄灭。
2. 点亮期间(NIGHT MODE) PHI 连续判定 2 秒为 DAY MODE 则 LED 熄灭。

五、ON Time 定时器：(使用内建之振荡频率 16KHZ (省电设计)，误差在 $\pm 15 \sim 20\%$ 内。)
Power on 后第一次为 on time 计时 16sec，目的是可加速稳定时间。但之后皆为 128 sec /无 PWM

六、Photo Transistor (PHI)：用于判定白天 (Day) 或晚上 (Night) 状态 (Standby)

1. PHI 电压 $2/3 V_{REG}$ → 为“晚上”状态，且每次至少 de-bounce 连续 1 秒。

2. PHI 电压 $1/3 V_{REG}$ → 为“白天”状态，且每次至少 de-bounce 连续 1 秒。

3. PHI 电压 $1/3 V_{REG} < V_{PHI} < 2/3 V_{REG}$ → 则为前一状态 (白天或晚上)

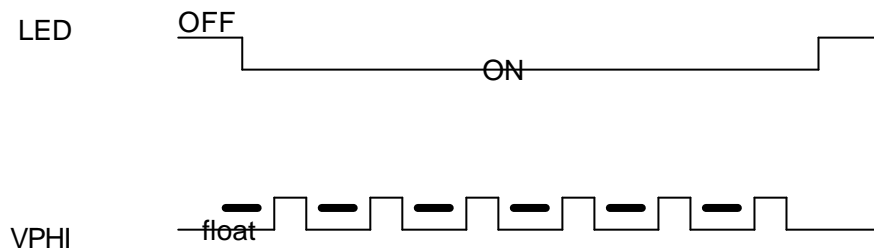
4. ϕ PHI de-bounce noise 48ms (for noise or PHI transfer)

5. ϕ PHI 灯亮补偿：

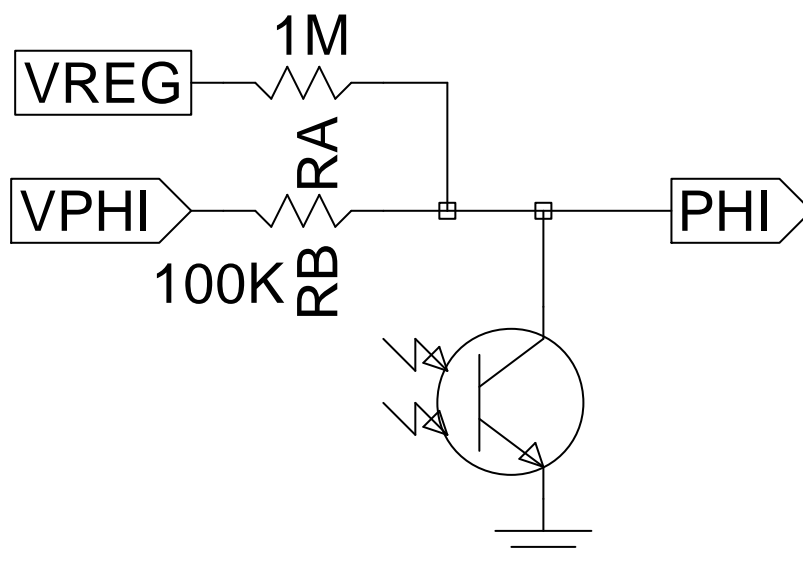
A. 当 LED 无输出时： V_{PHI} =FLOATING，RB 无电流流过，PHI 电位由 RA 与 PH 决定。(环境光侦测)

B. 当 LED 输出时： V_{PHI} 输出 HI PULSE，RB 在此期间与 PH 主宰 PHI 之电位。

(灯亮补偿)

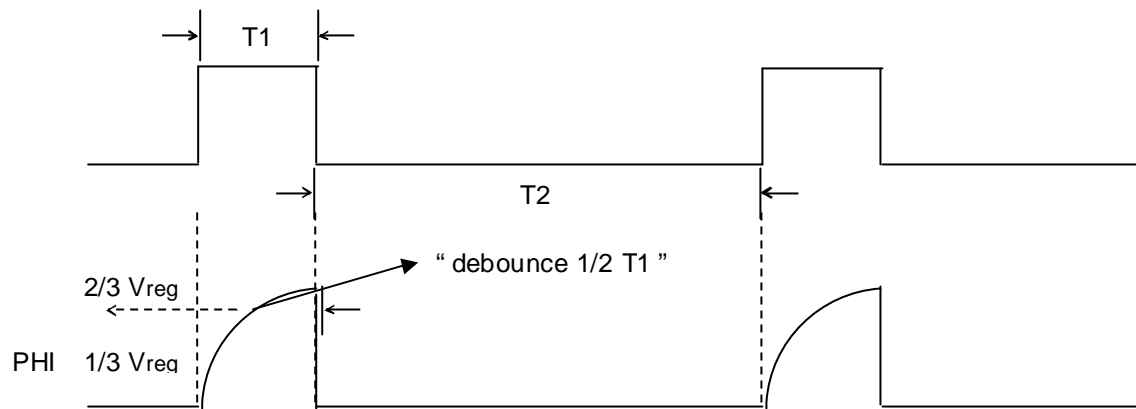


PHI 应用线路参考图：(RA、RB 值请依机构自行调整)



(VPHI Fan out 至少 100uA)

VPHI 时序：



1. T1：PHI 判断 DAY / NIGHT MODE。
2. T2：PHI 不判断 DAY / NIGHT MODE。
3. T1：T2=1：2。
4. T1=4ms，T2=8ms。

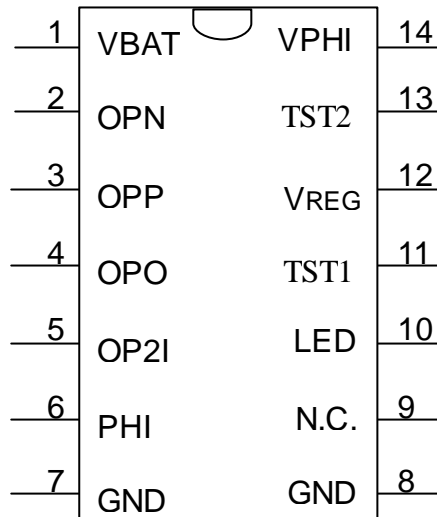
七、LED PIN：Sink 推动，Fan out 电流最小 150mA (LED 0.5w 3.5V / 1pcs)

八、Regulator：内建 Regulator 3V 输出，采用低成本设计。

1. Fan out current = 1mA (min)。
2. Stand by current = 5uA。
3. VREGO tolerance = ±12%。
4. PIN out for PIR 应用电路用。
5. Regulator 3V loading 10uf, 稳定时间 need 4~5 sec max, typical 2 sec.

九、OP amplifier：内建一个 Amplifier (Av>10 倍)，用以补 PIR 放大 Gain 之不足。

十、〔 IC 脚位图 〕



PACKAGE TYPE (SOP 14 PIN)

十一、〔 PIN ASSIGNMENT 〕

Pin No.	Pin Name	I/O Type	Pin Description
1	VBAT	P	DC 3.3V ~ 6.5V 电源输入端
2	OPN	I	PIR 第一级 OPAMP (-) 信号输入端
3	OPP	I	PIR 第一级 OPAMP (+), 1/2 VREG 稳压输入端
4	OPO	O	PIR 第一级 OPAMP (out) 放大输出端
5	OP2I	I	PIR 第二级 OPAMP 信号输入端
6	PHI	I	Photo Transistor 信号输入端
7	GND	P	系统接地端
8	GND	P	模拟接地端
9	N.C	-	IC 空脚 (不使用)
10	LED	O/S	LED 输出端 (sink only)
11	TST1	I	测试用，请接地
12	VREG	P	Regulator 3V DC 稳压输出端
13	TST2	I	测试用，请接地
14	VPHI	O	灯亮补偿

十
二、 **Electrical characteristics :**

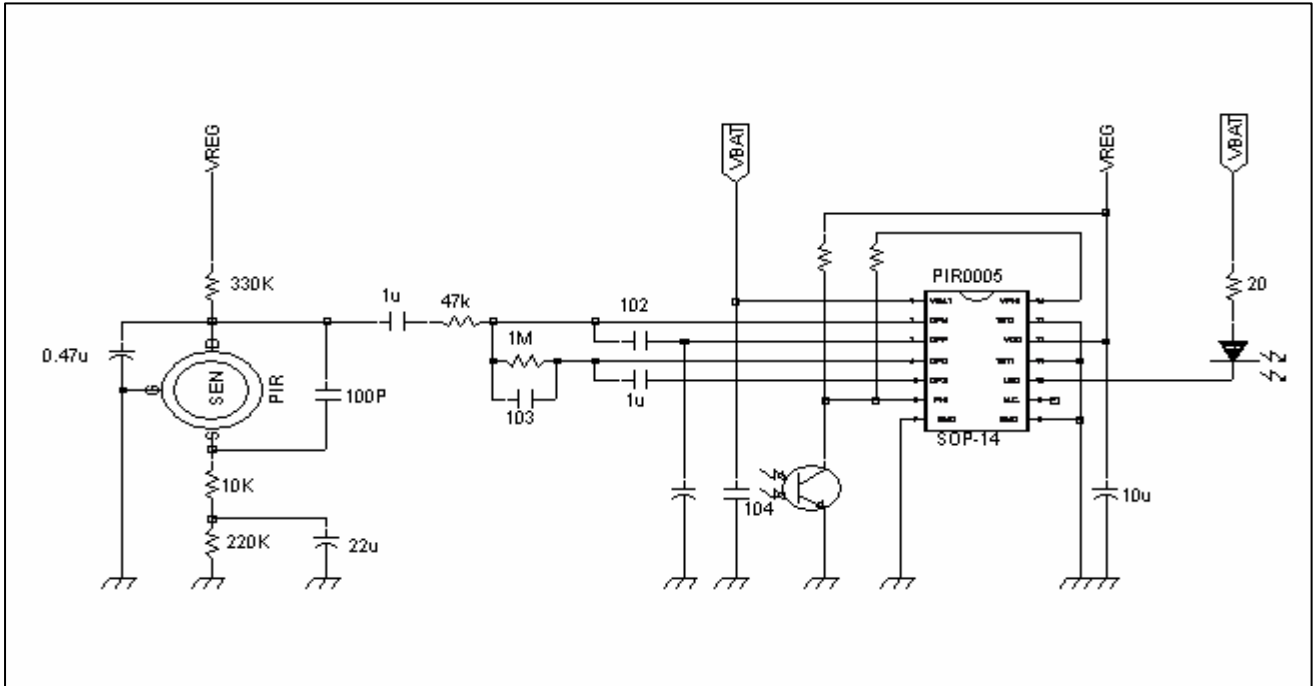
Absolute ratings :

ITEM DESCRIPTION	SYMBOL	RATINGS	UNIT
Supply Voltage	VDD	3 ~ 6.5	V
Operating temperature	Topr	-20 ~ 45	
Storage temperature	Tstg	-50 ~ 125	
ESD Level	ESD	+/- 4 Min.	KV

DC Electronic characteristics : (25°C)

ITEM	SYMBOL	CONDITION	MIN	TYP.	MAX	UNIT
Supply voltage	VDD		3.3	4.5	6.5	V
STAND BY current	I _{STBY}	Vdd = 4.5V (No load) All input = 0V	-	-	30	uA
Pin 7 (LED) Open Sinking current	IOL	Vdd = 4.5V Vo1 = 1.0V	150	-	-	mA
Pin 9 (VPHI) Driving current	IO	VREG = 3V Vo1 = VREG-1V	100	-	-	uA
Pin 8 (VREG) Driving current	I	Vdd = 4.5V VREG = 3V	1	-	-	mA

十、三、 Application (reference only)



十、四、 OUTLINE :

