

低功耗人体红外线/微波感应信号处理器

SP013是为各种传感器配套设计的专用集成电路，采用CMOS 工艺制造。其外围器件大大减少，节约了空间和成本及调试时间，提高整机可靠性，可广泛应用于照明控制、马达和电磁阀控制，防盗报警等领域。

一、特点

- ◆ COMS 数模混合专用集成电路。
- ◆ 具有独立的高输入阻抗运算放大器，可与多种传感器匹配，进行信号预处理。
- ◆ 双向鉴幅器可有效抑制干扰。
- ◆ 内设延迟时间定时器和封锁时间定时器，触发去抖，结构新颖、稳定可靠，调节范围宽。
- ◆ 内置参考电源。
- ◆ 工作电压范围宽 +1.8V~+6.0V。
- ◆ 16 脚 SOP 封装。

二、封装图

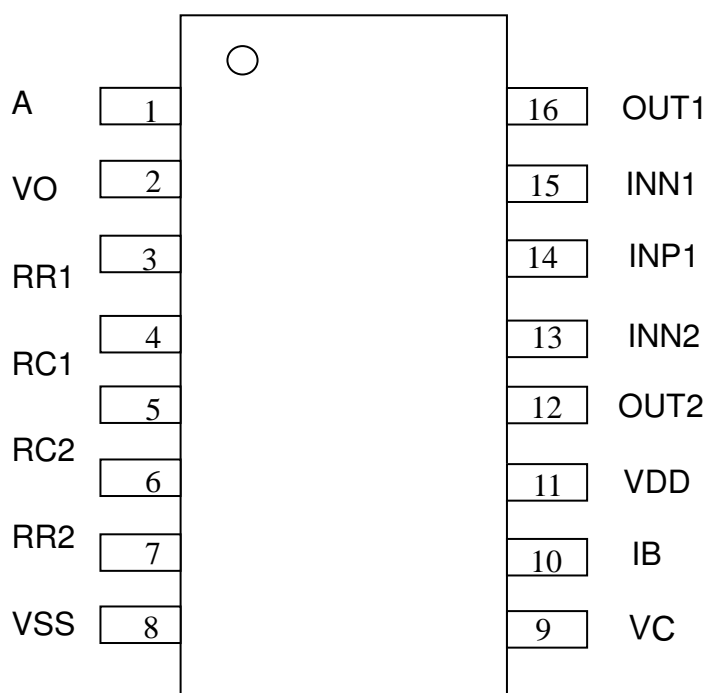


图 1 : SP013兼容 (BISS0001)外引线连接图

三、原理框图

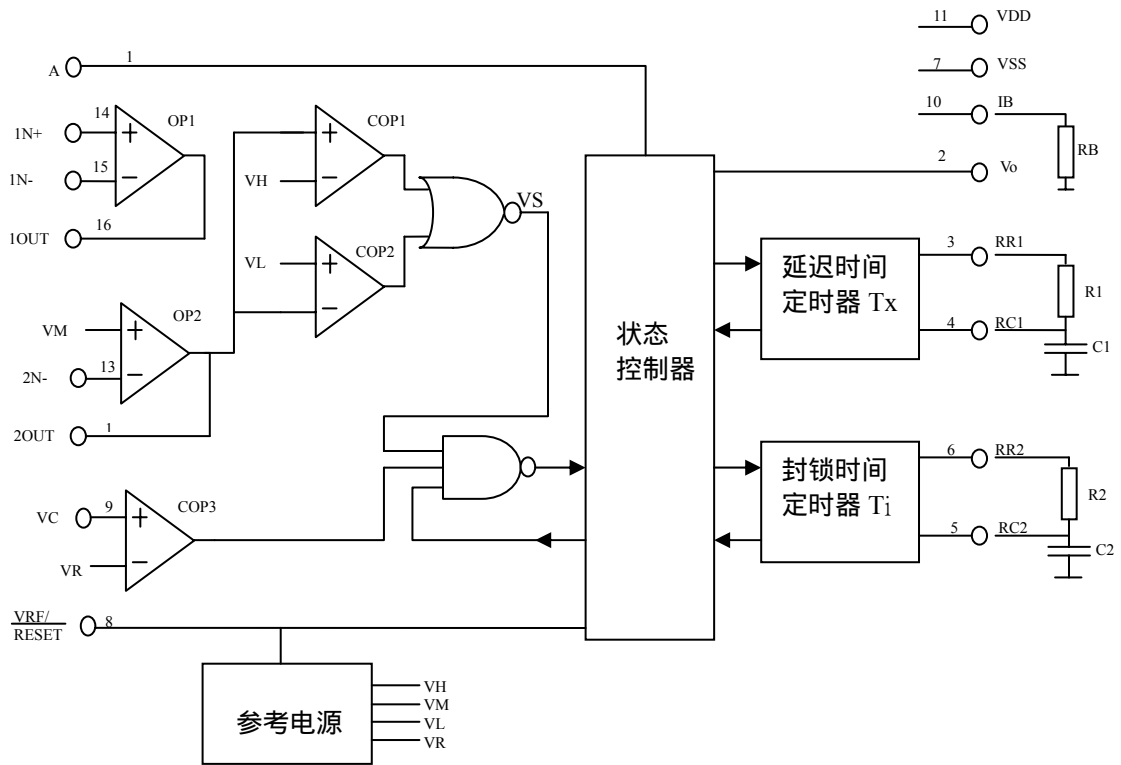


图 2 : SP013 原理框图

四、工作原理

图 2 为 SP013 传感器传感信号处理器的原理框图。外接元件由使用者根据需要选择。由图可见 SP013 是由运算放大器、电压比较器和状态控制器、延迟时间定时器、封锁时间定时器及参考电压源等构成的数模混合专用集成电路。可广泛应用于多种传感器和延时控制器。

各引脚的定义和功能如下：

VDD — 工作电源正端。范围为 1.8~6V。

VSS — 工作电源负端。一般接 0V。

IB — 运算放大器偏置电流设置端。经 **RB** 接 **VSS** 端，**RB** 取值为 1.5MΩ 左右。

INN1 — 第一级运算放大器的反相输入端。

INP1 — 第一级运算放大器的同相输入端。

OUT1 — 第一级运算放大器的输出端。

INN2 — 第二级运算放大器的反相输入端。

OUT2 — 第二级运算放大器的输出端。

VC — 触发禁止端。当 $VC < VR$ 时禁止触发；当 $VC > VR$ 允许触发。 $VR \approx 0.2VDD$ 。

VREF — 参考电压及复位输入端。一般接 **VDD**，接“0”时可使用定时器复位。

A — 可重复触发和不可重复触发端。当 $A = "1"$ 时，允许重复触发，当 $A = "0"$ 时，不可重复触发。

VO — 控制信号输出端，由 **VS** 的上跳变沿触发使 **VO** 从低电平跳变到高电平时为有效触发。在输出延迟时间 T_x 之处和无 **VS** 上跳变时 **VO** 为低电平状态。

RR1RC1 — 输出延迟时间 T_x 的调节端。 $T_x \approx 49152R1C1$ 。

RR2RC2 — 触发封锁时间 T_i 和 PIR 去抖(de-bounce)时间 T_B 的调节端。 $T_i \approx 4096R2C2$ 。 $T_B \approx 16R2C2$ 。

我们先以图 3 所示的不可重复触发工作方式下的各点波形，来说明 SP013 (相容 BISS0001) 的工作过程。

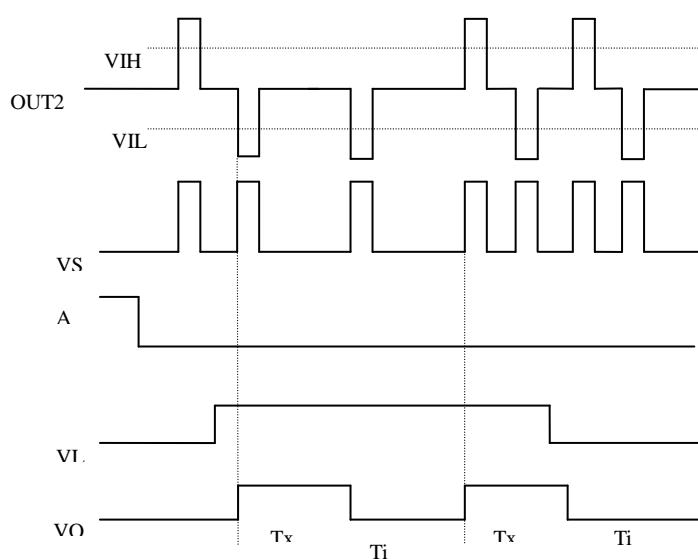


图 3：不可重复触发工作方式

首先，由使用者根据实际需要，利用运算放大器OP1 组成传感信号预处理电路，将信号放大。然后综合给运算放大器OP2，再进行第二级放大，同时将直流电位抬高为 $V_M (\approx 0.5V_{DD})$ 后，送到由比较器COP1 和COP2 组成的双向鉴幅器，检出有效触发信号VS。由于 $V_{IH} \approx 0.7V_{DD}$ 、 $V_{IL} \approx 0.3V_{DD}$ ，所以当 $V_{DD} = 5V$ 时，可有效地抑制 $\pm 1V$ 的噪声干扰，提高系统的可靠性。COP1 是一个条件比较器。当输入电压 $V_C < V_R (\approx 0.2V_{DD})$ 时，COP1 输出为低电平封住了与门U₂，禁止触发信号VS 向下级传递；而当 $V_C > V_R$ 时，COP1 输出为高电平，打开与门U₂，此时若有触发信号VS 的上跳变沿到来，则可启动延迟时间定时器，同时VS 端输出为高电平，进入延时周期。当A 端接“0”电平时，在T_x 时间内任何VS 的变化都被忽略，直至T_x 时间结束，即所谓不可重复触发工作方式。当T_x 时间结束时，VS 下跳回低电平，同时启动封锁时间定时器而进入封锁周期T_i。在T_i 周期内，任何VS 的变化都不能使VO 为有效状态。这一功能的设置，可有效抑制负载切换过程中产生的各种干扰。

下面再以图4 所示可重复触发工作方式下各点的波形，来说明 SP013 (相容BISS0001) 在此状态下的工作过程。

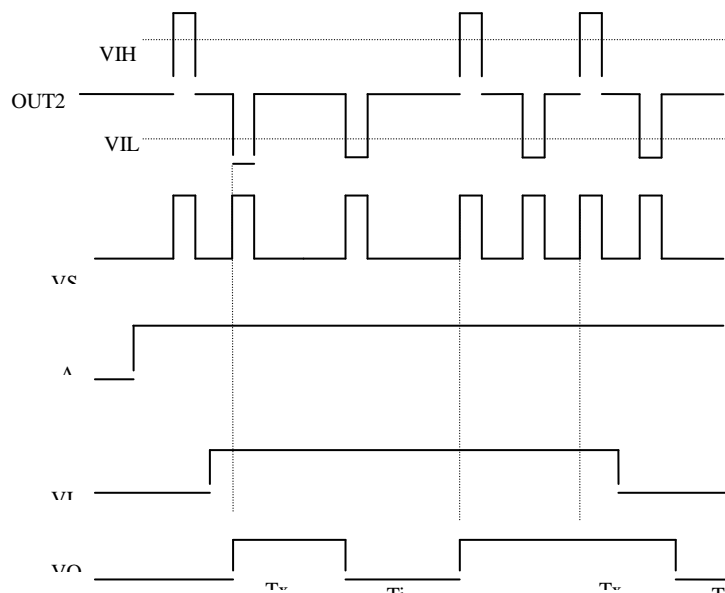


图 4：可重复触发工作方式

在 $V_C = "0"$ 、 $A = "0"$ 期间，VS 不能触发VO 为有效状态。在 $V_C = "1"$ 、 $A = "1"$ 时，VS 可重复触发VO 为有效状态，并在T_x 周期内一直保持有效状态。在T_x 时间内，只要有VS 的上跳变，则VO 将从VS 上跳变时刻算起继续延长一个T_x 周期。若VS 保持“1”状态，则VO 一直保持有效状态；若VS 保持为“0”状态，则在T_x 周期结束后VO 恢复为无效状态，并且在封锁时间T_i 时间内，任何VS 的变化都不能触发VO 为有效状态。

通过以上分析，我们已对SP013的电路结构和工作过程有了全面的了解，可以看出该器件的结构设计新颖，功能强，可在广阔的领域得到应用。

五、 极限参数：（VSS = 0V）

电源电压：-0.5V~+6.5V

输入电压范围：-0.5V~6V(VDD=6V)

各引出端最大电流：±10mA(VDD=5V)

工作温度：-20℃ ~+70℃

存放温度：-65℃ ~150℃

六、 电气特性(测试条件为室温25℃)

符號	參數	測試條件		參數值			單位
				最小	典型值	最大	
VDD	工作电压范围	--		1.8	-	6.0	V
IDD	工作电流	输出 空载	RB=1.5MΩ @VDD=3V	-	20	30	uA
			RB=2.0MΩ @VDD=3V	-	15	25	
			RB=1.5MΩ@VDD=5V	-	30	45	
			RB=2.0MΩ@VDD=5V	-	20	40	
VOS	输入失调电压	VDD=5V		-	-	50	mV
IOS	输入失调电流	VDD=5V		-	-	50	nA
AVN	开环电压增益	VDD=5V RL=1.5MΩ		60	-	-	dB
CMRR	共模抑制比	VDD=5V RL=1.5MΩ		60	-	-	dB
VYH	运放输出高电平	VDD=5V		4.25	-	-	V
VYL	运入输出低电平	RL=500KΩ 接 1/2VDD		-	-	0.75	V
VKH	Vc端输入高电平	VREF=VDD=5V		1.1	-	-	V
VRL	Vc端输入低电平	VREF=VDD=5V		-	-	0.9	V
VOH	Vo端输出高电平	VDD=5V IOH=0.5mA		4	4.8	-	V
VOL	Vo端输出低电平	VDD=5V IOL=0.1mA		-	0.1	0.4	V
VAH	A端输入高电平	VDD=5V		3.5	-	-	V
VAL	A端输入低电平	VDD=5V		-	-	1.5	V

注：RB 电阻请参考应用原理图

七、应用电路图(1)

Reference only

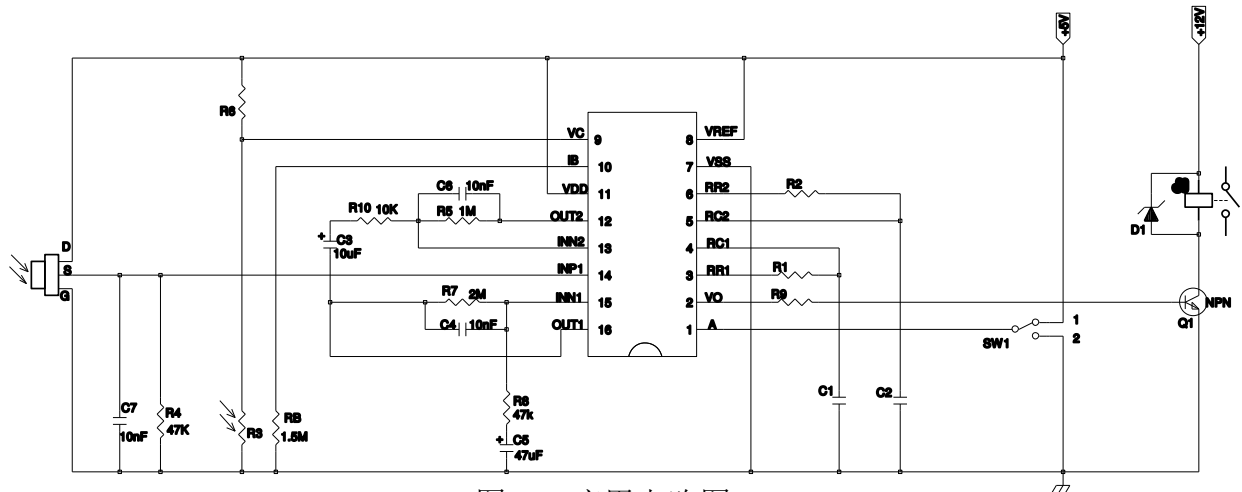


图 5：应用电路图 (1)

RR1RC1: 输出延迟时间Tx 的调节端。 $T_x \approx 49152R1C1$				RR2RC2: 触发封锁时间Ti 和 OUT2 去抖时间TB的调节端 $T_i \approx 4096R2C2, T_B \approx 16R2C2$					
电容	电阻	VDD=5V	VDD=3.3V	电容	电阻	VDD=5V		VDD=3.3V	
C1	R1	Tx 时间	Tx 时间	C2	R2	Ti 时间	TB 时间	Ti 时间	TB 时间
0.01uF	22KΩ	6.0 sec	4.6 sec	0.01uF	47KΩ	1.0 sec	4.3ms	0.8 sec	3.4ms
0.01uF	47KΩ	13 sec	10 sec	0.01uF	62KΩ	1.4 sec	5.7ms	1.0 sec	4.4ms
0.01uF	100KΩ	26 sec	20 sec	0.01uF	91KΩ	2.0 sec	8.3ms	1.5 sec	6.4ms
0.01uF	200KΩ	53 sec	40 sec	0.01uF	120KΩ	2.6 sec	10.9ms	2.0 sec	8.4ms
0.01uF	330KΩ	87 sec	66 sec	0.01uF	150KΩ	3.3 sec	13.6ms	2.4 sec	10.5ms
0.01uF	680KΩ	179 sec	135 sec	0.01uF	180KΩ	3.9 sec	16.3ms	2.9 sec	12.5ms
0.01uF	1MΩ	283 sec	198 sec						

OUT2 去抖 (De-bounce) 时序说明如图 6

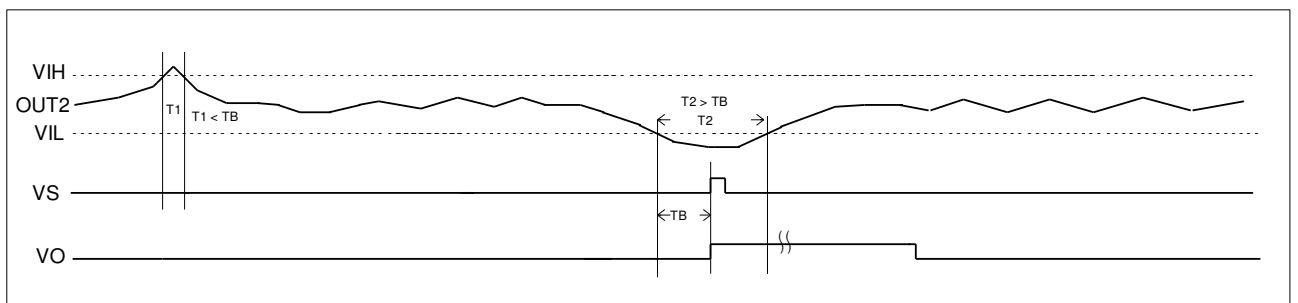


图 6：去抖 (De-bounce) 时序说明

“热释电红外开关”或“微波传感器开关”是 SP013 配以“热释电红外传感器”或“微波传感器”和少量外接元器件构成的被动式“红外开关”或“微波开关”。它能自动快速开启各类白炽灯、荧光灯、蜂鸣器、自动门、电风扇、烘干机和自动洗手池等装置，是一种高技术产品。特别适用于企业、宾馆、商场、库房及家庭的过道、走廊等敏感区域，或用于安全区域的自动灯光、照明和报警系统。

热释电红外传感器是一种新型敏感元件、它是由高热电系数材料，配以滤光镜片和阻抗匹配用场效应管组成。它能以非接触方式检测来自人体发出的红外辐射，将其转化成电信号输出，并可有效抑制人体辐射波长以外的干扰辐射。如阳光、灯光及其反射灯。

此例中 SP013 的运算放大器OP1 作为热释电红外传感器的前置放大，由C3 耦全给运算放大器OP2进行第二级放大。再经由电压比较器COP1 和COP2 构成的双向鉴幅器处理后，检出有效触发信号去启动延迟时间定时器。输出信号经晶体管Q1、驱动继电器去接通负载。R3 为光敏电阻，用来检测环境照明度。当作为照明控制时，若环境较明亮，R3 的电阻值会降低，使9 脚输入为低电平而封锁触发信号，节省照明用电。若应用于其他方面，则可用遮光物将其罩住而不受环境影响。SW1 是工作方式选择开关，当SW1 与1端连通时，红外开关处于可重复触发工作方式；当SW1 与2 端连通时，红外开关则处于不可重复触发工作方式。

- 注：
1. 运算放大器OP1 作为热释电红外传感器的前置放大，上电后要达到运算放大器可以正常工作必须把C5 电容的电位充电到红外传感器S端的电位相同，也就是INN1电位 \approx INP1电位，充电时间受 C5电容值/R7,R8电阻值/S端电位影响。
 2. 运算放大器OP2 作为第二级放大，必须将 C3 电容充电到 VM(\approx 0.5VDD) 电位，运算放大器可以正常工作，充电时间受 C3电容值/R5,R10电阻值影响。
 3. 上述两个充电的动作会同时进行,必须两个电容都充电到两个运算放大器都可以工作,所需的时间，称之为传感器暖机时间。
 4. 以提供的应用电路为例当热释电红外传感器 S端电压=0.7V, R8=47K Ω , R7=2M Ω , R5=1M Ω , R10=10K Ω , C3=10 μ F, C5=47 μ F, C4=C6=10nF：暖机时间在VDD=5V的条件下约35秒，在 VDD=3.3V的条件下约48秒，两者都是在室温的环境下所需的暖机时间。
 5. 在暖机时间内系统无法正常被触发。

应用电路图 (2)

Reference only

SP013 : 5.5V ~ 24V DC DEMO

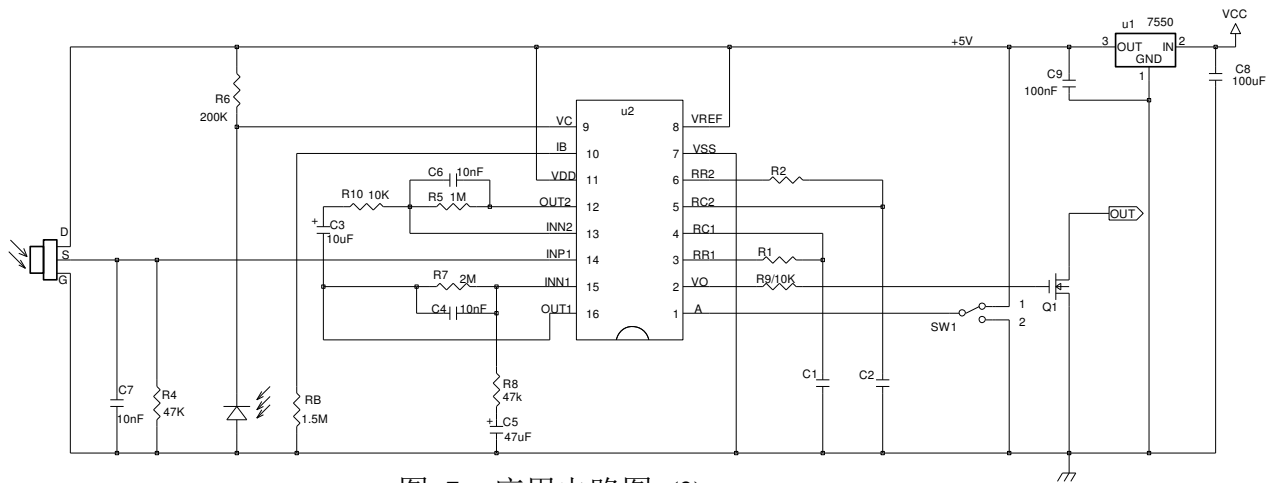


图 7：应用电路图 (2)

应用电路图 (3)

SP013：微波传感器应用原理图

Reference only

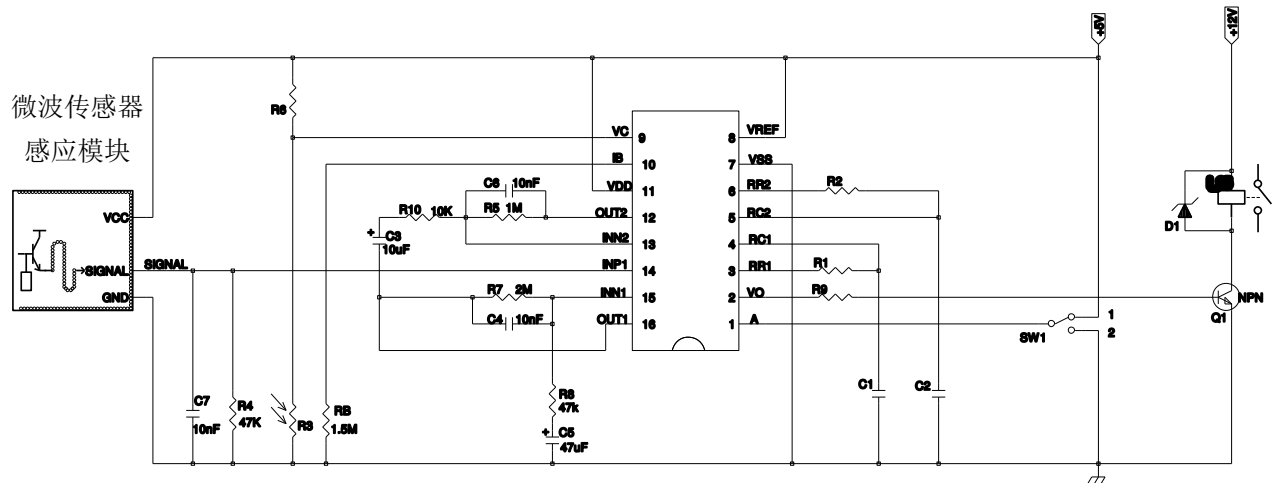
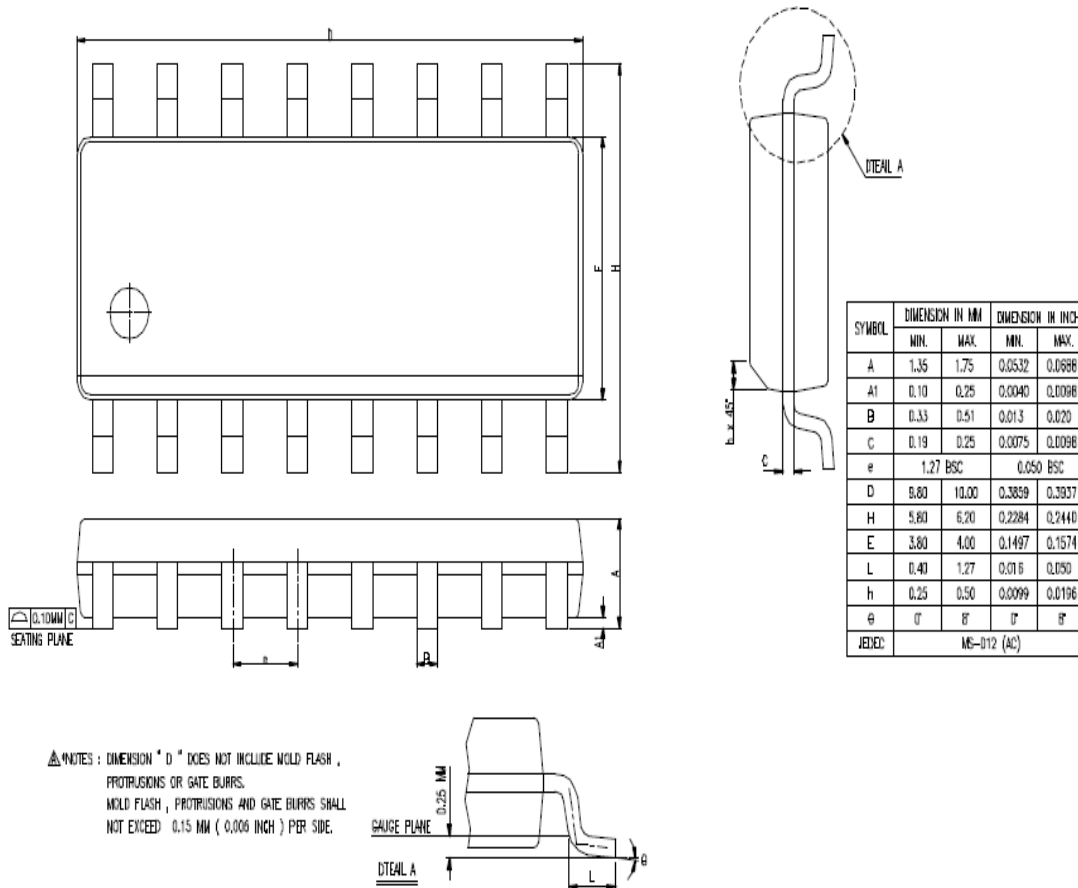


图 8：应用电路图 (3)

八、封装外形及尺寸图

◆ SOP-16 封装形式



订 购 信 息		
SP013		
封装型号	芯片型号	晶圆型号
SP013	不支援	不支援

REVISION HISTORY:

- 2017/8/25: Initial version v0.1.
- 2017/8/30: version v0.2.
- 2017/09/05: 增加微波传感器应用原理图 version v0.3.